

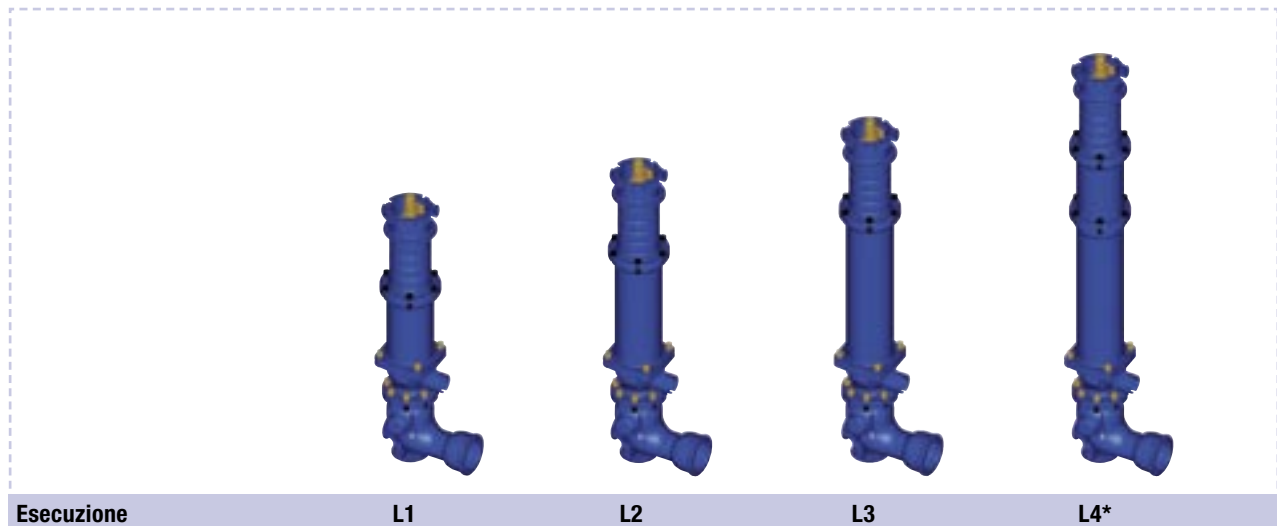
NUOVO: UNA PER TUTTE!
PARTE INFERIORE IDRANTI vonRoll vario®



Adatta per tutti gli idranti · Regolabile in altezza · orientabile a 360° · Rivestimento di protezione integrale

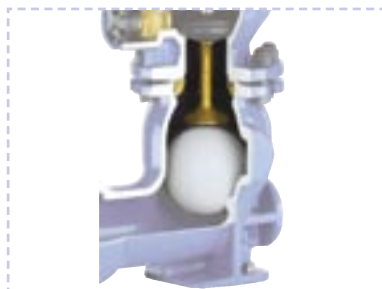
Resistenza al contatto con l'acqua

Parte inferiore vonRoll vario® Fig. 5347



Esecuzione	L1	L2	L3	L4*
Profondità di scavo	0,90 a 1,10 m	1,10 a 1,50 m	1,30 a 1,85 m	1,60 a 2,15 m
Prezzo (aggiungere % aumento)	Fr. 1470.-	Fr. 1505.-	Fr. 1525.-	Fr. 1885.-

*Esecuzione L4 con prolungo superiore 300 mm
 Idranti 5000S+/hy+: profondità di scavo secondo tabella -15 cm
 La regolazione in altezza avviene al momento della posa



Opzione

Disponibile anche con doppia chiusura

Pratico per tutti gli idranti dal modello 1935 in poi **senza** adattatori

Facile da utilizzare regolazione in altezza ogni 5 cm | tutti gli idranti sono orientabili a 360°

Rivestimento di protezione integrale spesso rivestimento Epoxy interno e esterno per tutti i campi d'applicazione

Sicurezza di funzionamento sperimentato sistema di scarico vonRoll | componenti in materiale inossidabile e resistente all'usura

Semplice nel montaggio raccordi d'entrata a scelta: a vite DN 100 o DN 125 | a flangia DN 100 | autostagno DN 100 o DN 125 | estremità PE DN 100 o DN 125.



Chiamateci per concordare una dimostrazione o per richiedere la relativa documentazione.