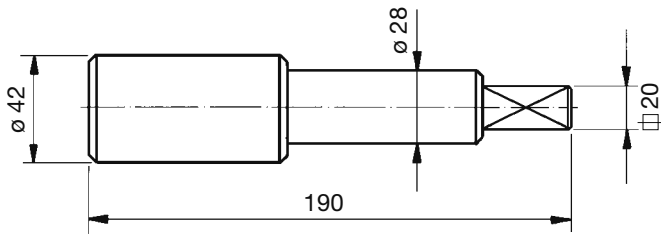


Sommaire	Accessoires	Figure	Page
	Prolongement de tige pour adaptateur hy* et 5000S+	5410	2
	Tige de soupape télescopique	5518	2
	Plaque indicatrice HYDRANT IDRANTE	6926 6927	3
	Plaquette de numération en alliage léger spécial	6934	3
	Plaquette de numération INOX	6935	3
	Collier de fixation avec piquet à neige complet	6940 6941	4
	Etrier de fixation de plaque indicatrice simple	6942 6943	4
	Etrier de fixation de plaque indicatrice double	6944	4
	Set complet pour le raccordement du minimess	6945	5
	Manomètre	6946	5
	Pièce de transition avec robinets double	6947	5
	Bifurcation pivotante VOGT	6948	5
	Ecussion sur partie supérieure	6950	6
	Regard pour hydrantes	7545 7546	6
	Regard pour hydrantes souterraines	7550	6
	Clé d'hydrante en aluminium	7598	7
	Clé d'hydrantes en aluminium avec réduction	7599	7
	Brise jet	6955	7
	Outils		
	Douille	5400	8
	Clé	7597	8
	Taraud	7608	8

Prolongement de tige

Fig. 5410



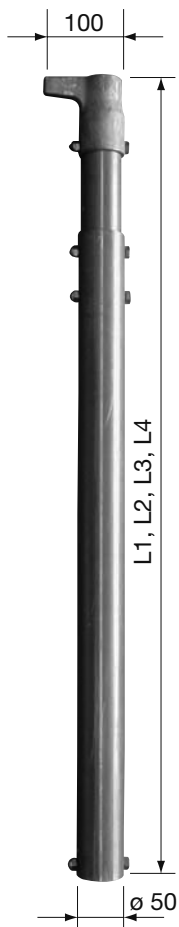
pour adaptateur hy* 5700 et 5000S*

Nous recommandons l'utilisation d'une tige de soupape télescopique fig. 5518

Matériau:	tige filetée	acier inoxydable
	Manchon de manœuvre	fonte zinguée
Poids:		1,1 kg
Id.-No.		30354

Tige de soupape télescopique

Fig. 5518



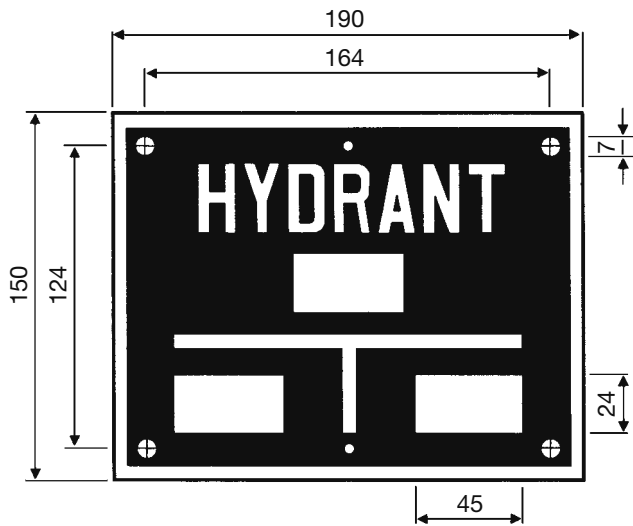
Matériaux:	Laiton/acier inoxydable	
Poids	kg	avec DA kg
L1	2,9	2,6
L2	4,7	4,5
L3	5,0	5,0
L4	7,5	6,2

SAP	Soupape	pour partie inférieure	Profondeur de fouille en m	
			sans adaptateur	avec adaptateur
VST 5518 01	DN 100	7500 / 7502 / 5502 / Classic	L1 = 0,75 – 0,95 L2 = 0,95 – 1,35 L3 = 1,15 – 1,70 L4 = 1,45 – 2,25	L1 = 0,60 – 0,80 L2 = 0,80 – 1,20 L3 = 1,00 – 1,55 L4 = 1,30 – 2,10
VST 5518 02	DN 100 sans ou avec double fermeture (hy*; 5000S*: Profondeur de fouille -15 cm)	vario®	L1 = 0,90 – 1,10 L2 = 1,10 – 1,50 L3 = 1,30 – 1,85 L4 = 1,60 – 2,15	
VST 5518 03*	DN 100 laiton	4107	L1 = 0,80 – 1,00 L2 = 1,00 – 1,40 L3 = 1,20 – 1,70 L4 = 1,50 – 2,30	L1 = 0,70 – 0,80 L2 = 0,80 – 1,20 L3 = 1,00 – 1,50 L4 = 1,30 – 2,10
	DN 100 / DN 70 fonte	4107	L1 = 0,90 – 1,00 L2 = 1,10 – 1,40 L3 = 1,30 – 1,80 L4 = 1,60 – 2,20	L1 = 0,70 – 0,90 L2 = 0,90 – 1,30 L3 = 1,10 – 1,60 L4 = 1,40 – 2,20
VST 5518 04*	DN 100 / DN 70 plate DN 70 conique toutes	4105	L1 = 1,00 – 1,10 L2 = 1,20 – 1,50 L3 = 1,40 – 1,90 L4 = 1,70 – 2,30	L1 = 0,80 – 1,00 L2 = 1,00 – 1,40 L3 = 1,20 – 1,70 L4 = 1,40 – 2,30

*avec adaptateur pour soupape d'admission

Plaque indicatrice HYDRANT
Plaque indicatrice IDRANTE

Fig. 6926
Fig. 6927

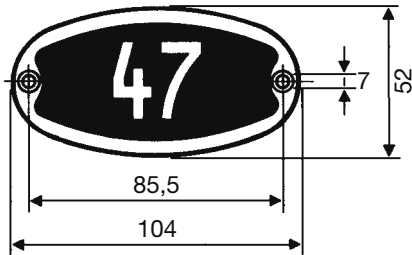


Matériau: en alliage léger spécial
Revêtement: coloris bleu
Revêtement spécial résistant aux intempéries
sans vis

Poids:	0,350 kg
Id.-No. Hydrant 6926	81909
Idrante 6927	81911
suissetec-No. pour fixation murale	878.211
suissetec-No. pour fixation sur pied	878.212

Plaquette de numérotation rouge

Fig. 6934



Jusqu' au No. 999 complet incl. vis

Matériau: en alliage léger spécial
Revêtement: coloris rouge
Revêtement spécial résistant aux intempéries

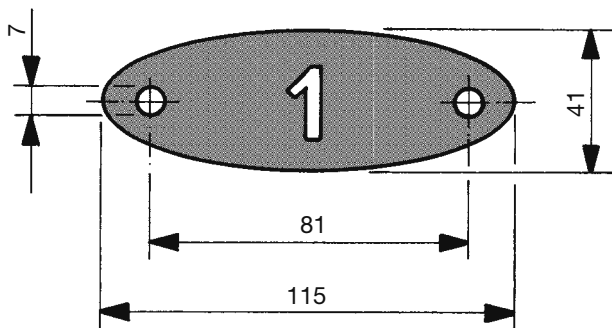
Poids:	0,050 kg
Id.-No.	81973
suissetec:	878.313

Vis:

Pce.	Hydrant Classic / hy*	Matériau	Id.-No.
2	Vis M6x20	laiton	107309
2	Ecrou M6	laiton	67311
	5000S*		
2	Vis M6x12	laiton	95394

Plaquette de numérotation Inox

Fig. 6935



complète avec vis pour hydrante hy* 5700

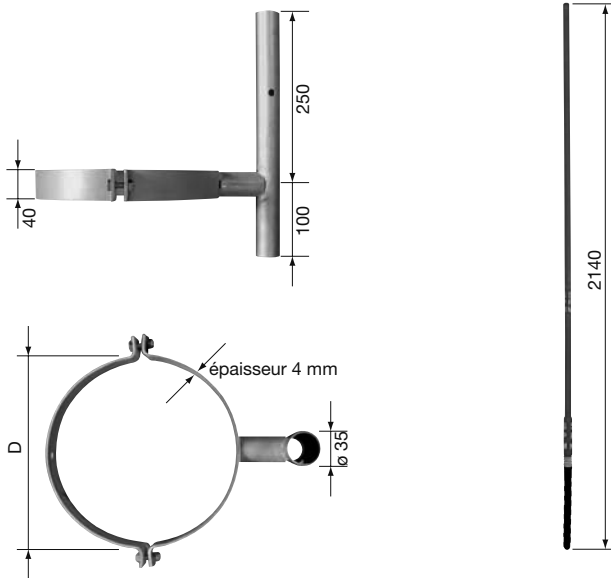
Matériau: acier inoxydable
Epaisseur: 1,5 mm
Poids: 0,050 kg
Id.-No. 38099

Vis:

Pce.	Matériau	Id.-No.
2	Vis M6x20	acier inoxydable 95542
2	Ecrou M6	laiton 67311

Collier de fixation avec piquet neige complet

Fig. 6940 / Fig. 6941



pour hy ⁺ 5700 et 5000S ⁺	Fig. 6940
pour tout les autres types	Fig. 6941

Collier de fixation et piquet neige
 Sans obstruction pendant l'utilisation des hydrantes
 Montage et démontage facile

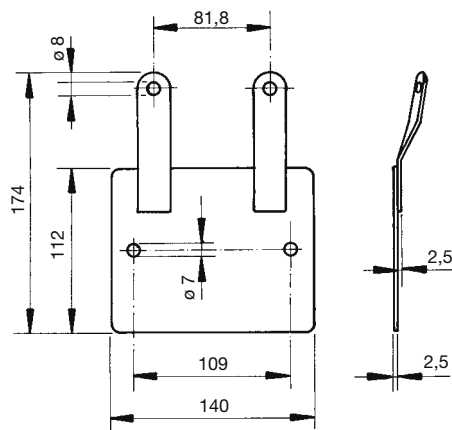
Collier:	acier zingué
Matériau:	acier inoxydable
Poids:	1,650 kg

Piquet neige:	plastique
Coloris:	rouge
Poids:	0,700 kg

Diamètre	D [mm]
5000S ⁺ / hy ⁺ 5700	250
Autres hydrantes	226

Etrier de fixation de plaque indicatrice simple

Fig. 6942 / Fig. 6943



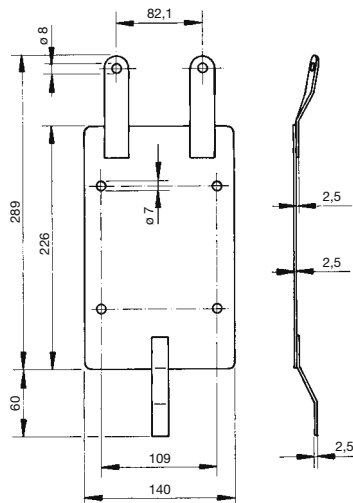
pour hy ⁺ 5700 et Classic	Fig. 6942
pour 5000S ⁺	Fig. 6943

Poids:	0,400 kg
---------------	----------

Fig.	Pièce détaché	Matière	Id.-No.
6942	Plaque	Inox	30928
	Vis M6x25	Inox	95406
	Ecrou M6	MS	67311
6943	Plaque	Inox	30958
	Vis M6x16	Inox	95585

Etrier de fixation de plaque indicatrice double

Fig. 6944



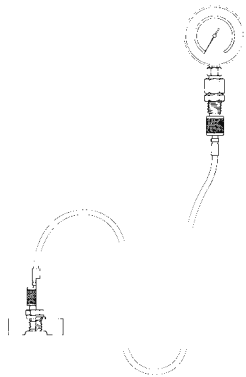
pour hy+ 5700 et Classic	
--------------------------	--

Poids:	0,600 kg
---------------	----------

Fig.	Pièce détaché	Matière	Id.-No.
6944	Plaque	Inox	30959
	Vis M6	Inox	95406
	Ecrou M6	MS	67311

Set complet pour le raccordement du minimess

Fig. 6945

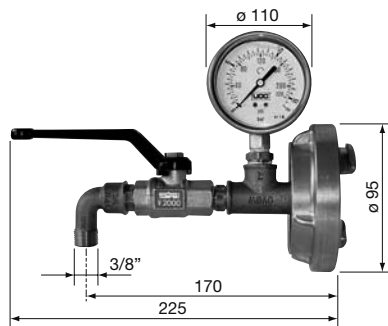


pour hy+ 5700
 Raccord G 1/4"
 Affichage 0 à 16 bar / Diamètre 68 mm
 Longueur de câble 970 mm

Poids: 0,350 kg
 Id.-No. UEHZUB

Manomètre

Fig. 6946



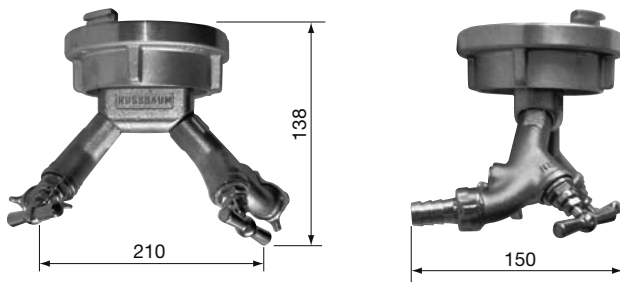
avec robinet à bille DN 10 / 3/8"
 avec Storz 55 ou 75
 Affichage 0 à 16 bar / Diamètre 68 mm

Matériaux: Al / fonte / acier inoxydable
 Poids: 0,900 kg

Id.-No.
 Storz 55 30980
 Storz 75 30981

Pièce de transition avec robinets double

Fig. 6947

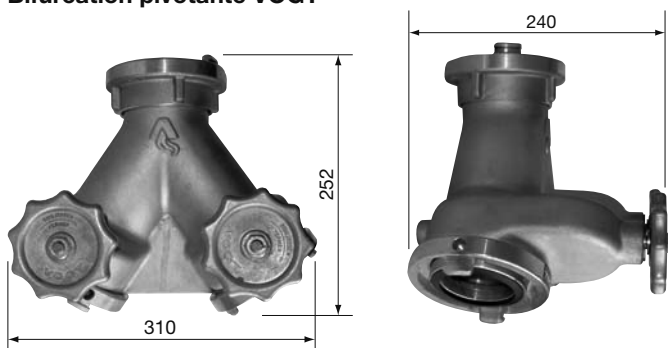


Storz 75 avec 2 départs
 pour tuyaux d'arrosage

Matière: Al / fonte / acier inoxydable
 Poids: 2,600 kg
 Id.-No. 30966

Bifurcation pivotante VOGT

Fig. 6948



Storz 75 avec 2 départs Storz 75
 au choix, commande des départs au moyen de vannes
 Pour gros débits (2 sorties Storz 75)
 Permet de combiner différentes utilisations

Matériaux: Al / acier inoxydable
 Poids: 5,400 kg
 Id.-No. 95595

Écusson sur partie supérieure

Fig. 6950



selon modèle

Écusson en matière synthétique résistante aux intempéries, à façon

Impression en couleurs

Selon modèle fourni par le client

Livrable pour hydrantes Classic, hy⁺ 5700 et 5000S⁺

Largeur: 12 cm

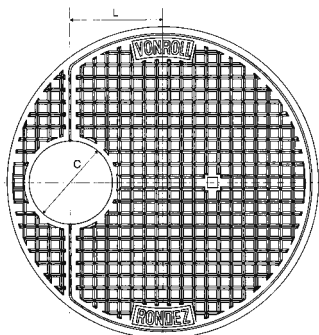
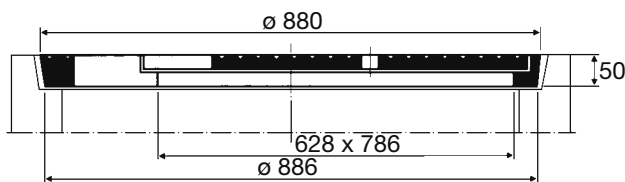
Longueur: 14,5 cm

Dimensions supérieures sur demande

Remarque: sur les hydrantes 5000S⁺, l'écusson est disposé sur l'emplacement prévu pour la numérotation. Celle-ci peut alors être gravée dans le couvercle.

Regard pour bornes-hydrantes

Fig. 7545 / Fig. 7546



Hydrantes 4000ff, 5000ff, 7000ff, Classic 5500ff Fig. 7545

Hydrantes 5400ff und hy⁺ 5700ff Fig. 7546

Accès par trou d'homme

Matériaux:

Couvercle et cadre en fonte grise GG 25

Protection contre la corrosion par une couche de zinc

Couvercle à profil antidérapant

Montage dans la rainure du tuyau en ciment

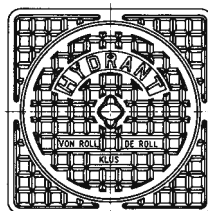
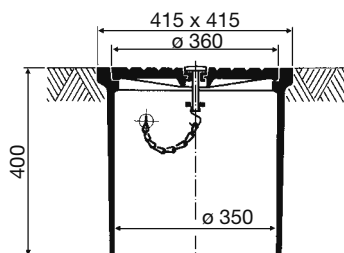
Charge admissible: 1 tonne

Poids: 100 kg

Fig.	Dimension de montage	C x L [mm]	Id.-No.
7545		245 x 260	
7546		280 x 260	30430

Regard

Fig. 7550



pour hydrantes souterraines à une sortie

Matériaux: Couverture et cadre en fonte grise GG 25

Goupille en acier

Protection contre la corrosion par une couche de zinc

Cadre et couvercle à profil antidérapant

Goupille noyée

Charge admissible: 8 tonnes

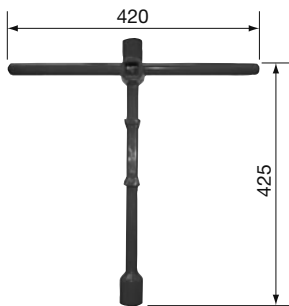
Poids: 66 kg

Id.-No. 469934

suissetec 872315

Clé d'hydrante en aluminium

Fig. 7598

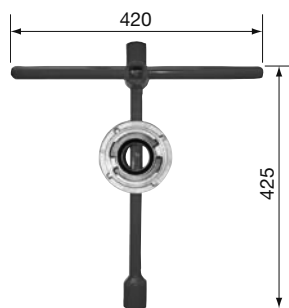


Pour la manœuvre des soupapes et des bouchons de raccords des bornes-hydrantes

Matériau:	Aluminium
Poids:	1,000 kg
Id.-No.	30722

Clé d'hydrante en aluminium

Fig. 7599



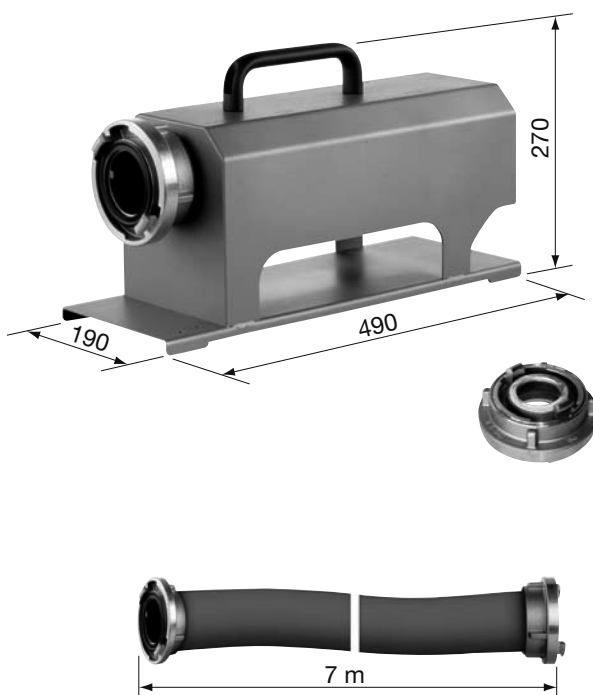
avec réduction Storz 75/55

Pour la manœuvre des soupapes et des bouchons de raccords des bornes-hydrantes

Matériau:	Aluminium
Poids:	1,650 kg
Id.-No.	30722 + 30723

Brise jet

Fig. 6955



avec Storz 75 pivotant

Indispensable pour:

- Contrôles d'hydrantes
- Purge des hydrantes
- Travaux d'entretien du réseau d'eau
- Purge de conduites après la pose
- Écoulement d'eau contrôlé
- Pompage de caves
- Interventions des pompiers

Débit d'eau 3'800 l/min

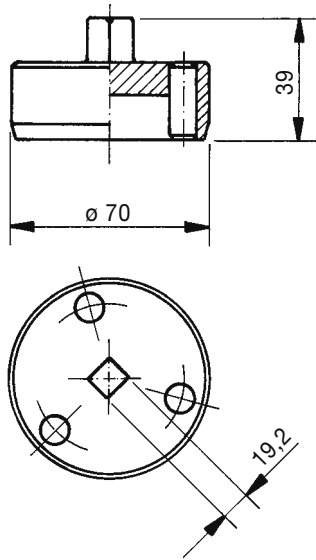
Matériau:	acier inox
Poids:	7 kg

Composition du Brise jet:

Dénomination:	Id.-No.
Coupe-pression	95666
Adaptateur Storz 75/55	30723
Tuyau caoutchouté 7 m; Storz 75 aux deux extrémités	95688

Douille

Fig. 5400

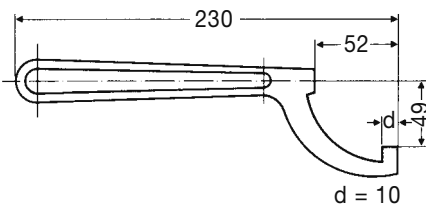


Pour visser et dévisser le bouton de fermeture Log/Ortomat des hydrantes hy* 5700 et 5000S*

Matériau:	Acier 50
Poids:	550 g
Id.-No.:	30341

Clé

Fig. 7597

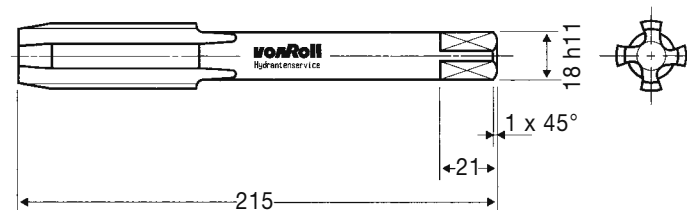


Pour visser et dévisser des raccords de sortie Storz 55

Matériau:	Acier
Poids:	400 g
Id.-No.:	82292

Taraud

Fig. 7608



Pour taraudage ultérieur du couvercle de soupape pour hydrantes 4000ff, 5000ff et 7000ff

Matériau:	Acier
Poids:	500 g
Id.-No.:	95125